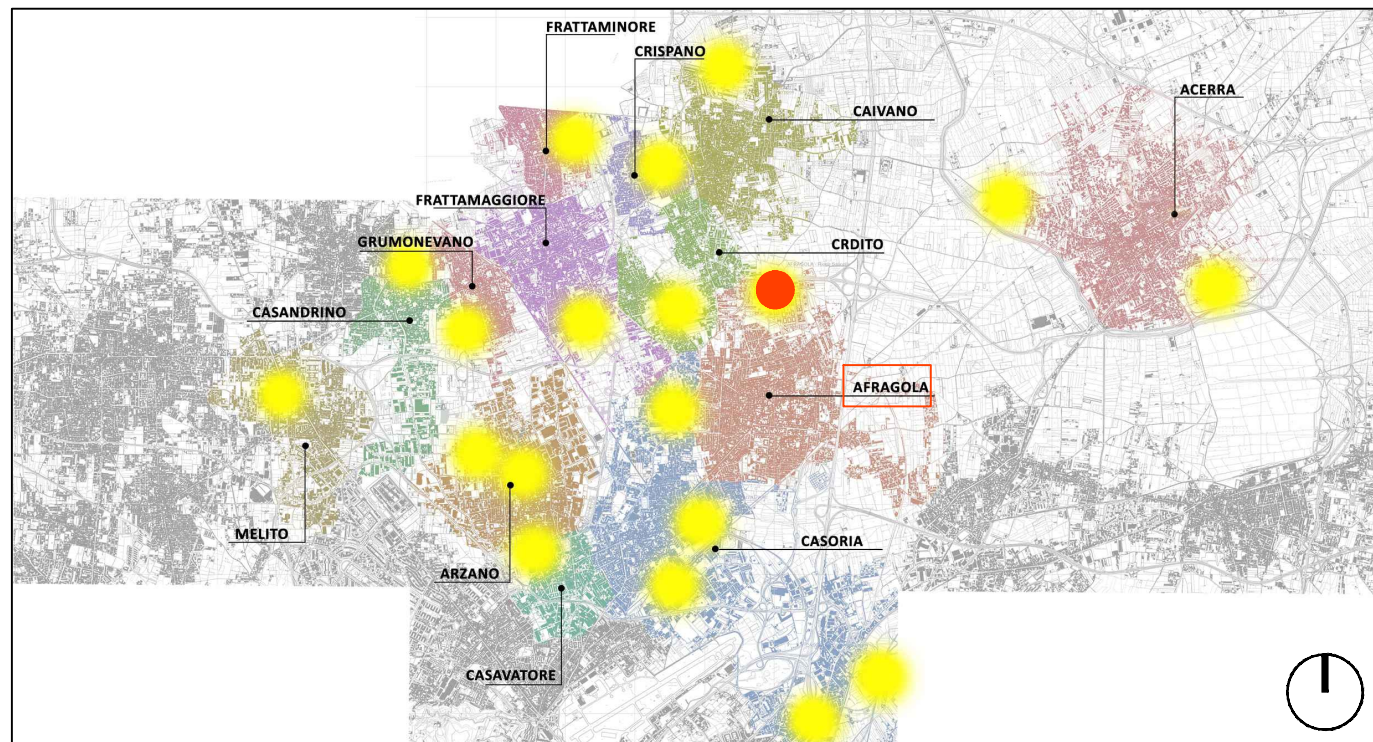


KEY PLAN



ELENCO DETTAGLI COSTRUTTIVI

Schema pali di illuminazione

Pozzetto prefabbricato in cls base palo $h_{ft}= 5,00$ m su pavimentazione in Ecodrain

Pozzetto prefabbricato in cls base palo $h_{ft}= 5,00$ m su pavimentazione in Betonella

Pozzetto prefabbricato in cls base palo $h_{ft}= 5,00$ m su Manto erboso

Pozzetto prefabbricato in cls base palo $h_{ft}= 7,00$ m su pavimentazione in Ecodrain

Pozzetto prefabbricato in cls base palo $h_{ft}= 7,00$ m su Manto erboso

Pozzetti prefabbricati per collegamenti Conchiglie Elettriche

Dettaglio strip led panchina lineare

Particolare faretto da incasso

Pozzetto in cls per faretto da incasso

Pozzetto in cls pensilina

Dettaglio corpi illuminanti "tipo"

Dettaglio telecamere "tipo"

Dettaglio alloggio 4 vani - IP 55: Contatore, QEG, QEI Switch, Inverter e QCP

NORMATIVA DI RIFERIMENTO

CEI EN 61386-24 :Classificazione CEI: 23-116 "Sistemi di tubi ed accessori per installazione elettriche".

Parte 24: Prescrizioni Particolari-Sistemi di tubi interrati. La presente Norma viene annullata e sostituita dalla Norma

CEI:23-167 "Sistemi di tubi interrati per la protezione e la gestione dei cavi elettrici isolati o cavi per la

comunicazione". La Norma CEI EN 61386-24 rimane applicabile fino al 21/07/2026



COMUNE DI CARDITO
Città Metropolitana di Napoli

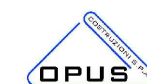


PROGETTO ESECUTIVO

Appalto integrato sulla base del progetto di fattibilità tecnica ed economica "Smart City Napoli Nord - Piani Urbani Integrati - M5C2 - I.2.2"

CIG 972663946C CUP I45I22000020006 - CUP I45I22000030006

RTI



OPUS COSTRUZIONI S.P.A.

Capogruppo

P.IVA 07201350639

Via Campana 233, Pozzuoli



ARCHIVOLTO SRL

Mandante

P.IVA 07162480631

Via O. P. Cafaro n.4, Napoli

RTP

SAG ARCHITETTURA SRLS

P.IVA 09189081210

Sede legale: Via Posillipo 66, Napoli

MASCOLO INGEGNERIA SRL

P.IVA 08524811216

Sede legale: Via Gramsci 19, Cicciano

ELECTA SRL

P.IVA 04082971211

Sede legale: Via Principe di Piemonte

109, Roccarainola

RUP

Arch. Pasquale Imbema

PROGETTO ELETTRICO - (Afragola Rione Salicelle)

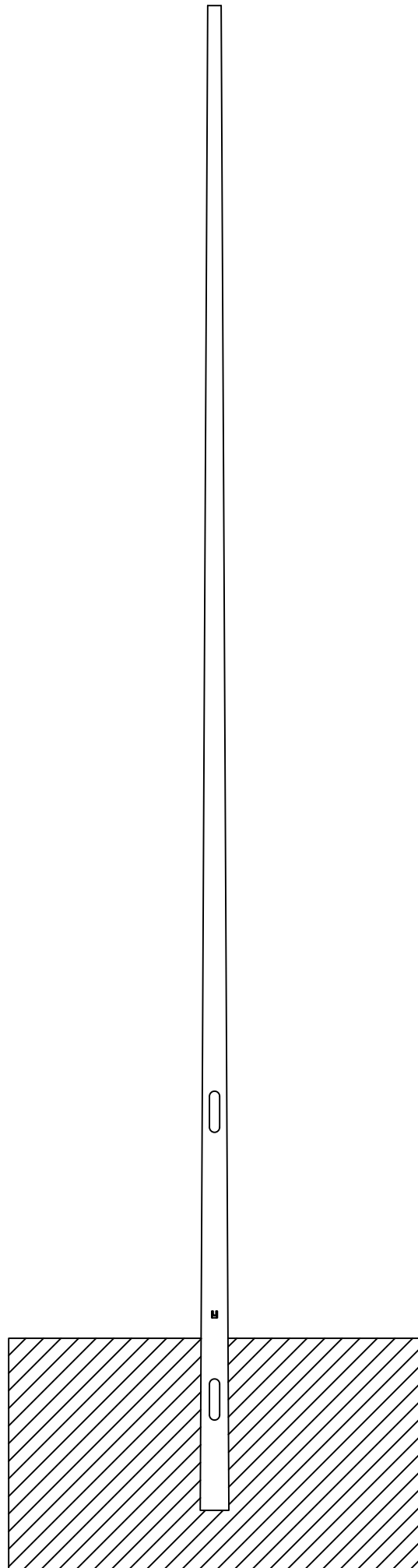
Dettagli Costruttivi




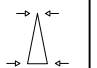


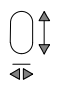


DATA EMISS. Aprile 2024
SCALA VARIE
FORMATO A3
CODIFICA AFG.PE.ELT.G. 032_01

REVISIONE	DESCRIZIONE	DATA	APPROVATO DA
01	Integrazione rapporto di validazione	Giugno 2024	
00	prima emissione	Aprile 2024	

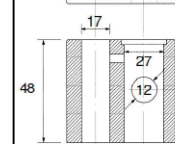
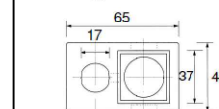
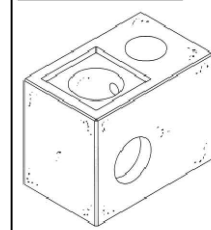
Schema pali di illuminazione

1. PALO DI 5 METRI FUORI TERRA



	5000	altezza fuori terra (mm)
	500	interramento (mm)
	3	spessore (mm)
	60 x 115	diametro di sommità (mm) diametro di base (mm)
	37	peso totale (kg)
	1,51	superficie per la verniciatura (m ²)
	38x132	dimensioni asola entrata cavi e morsettiera (mmxmm)
	1500	quota di posizionamento asola morsettiera da base palo (mm)
	350	quota di posizionamento asola entrata cavi da base palo (mm)

Plinto "Midi"

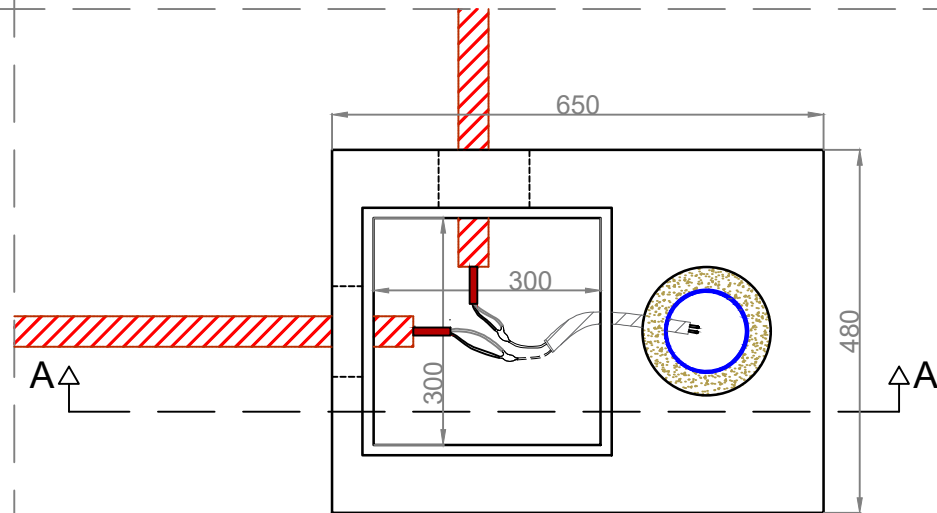


Si utilizza un plinto prefabbricato in calcestruzzo vibrato di forma parallelepipedica "Plinto Midi", dotato di pozzetto per il passaggio delle condutture elettriche di dimensioni 48 cm x 65 cm x 48 cm (h)

[Vedi specifiche a pag. 40 del catalogo:
https://www.superbloppiccinini.it/Catalogo_2022_Rev_E.pdf]

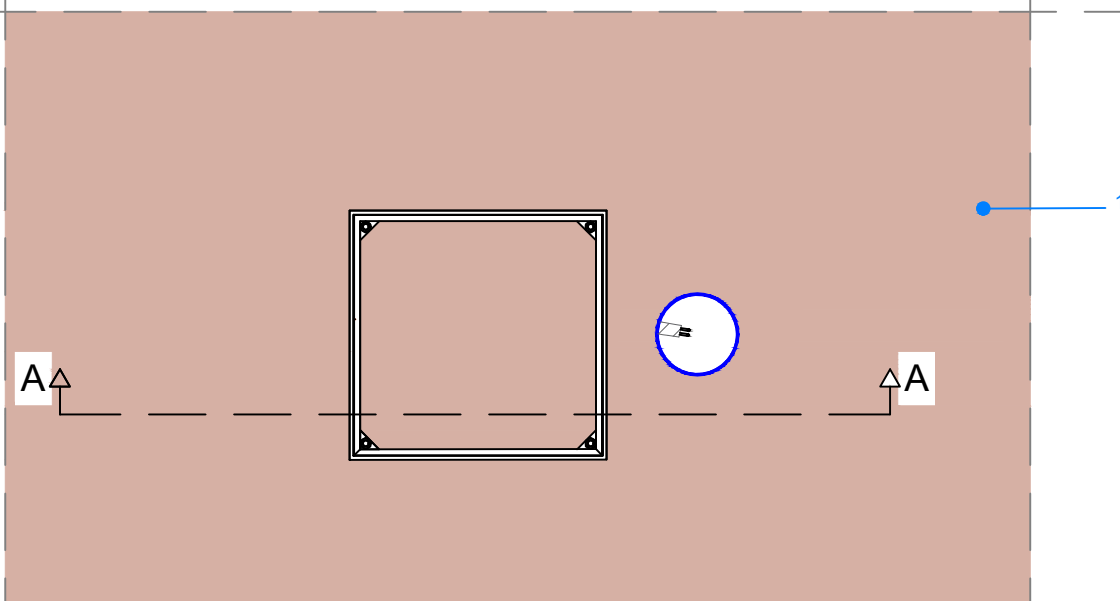
<https://www.grigliatibaldassar.com/prodotti/edilizia/chiusini-da-riempimento/chiusino-alu-tech/>

Particolare Pianta Plinto Prefabbricato



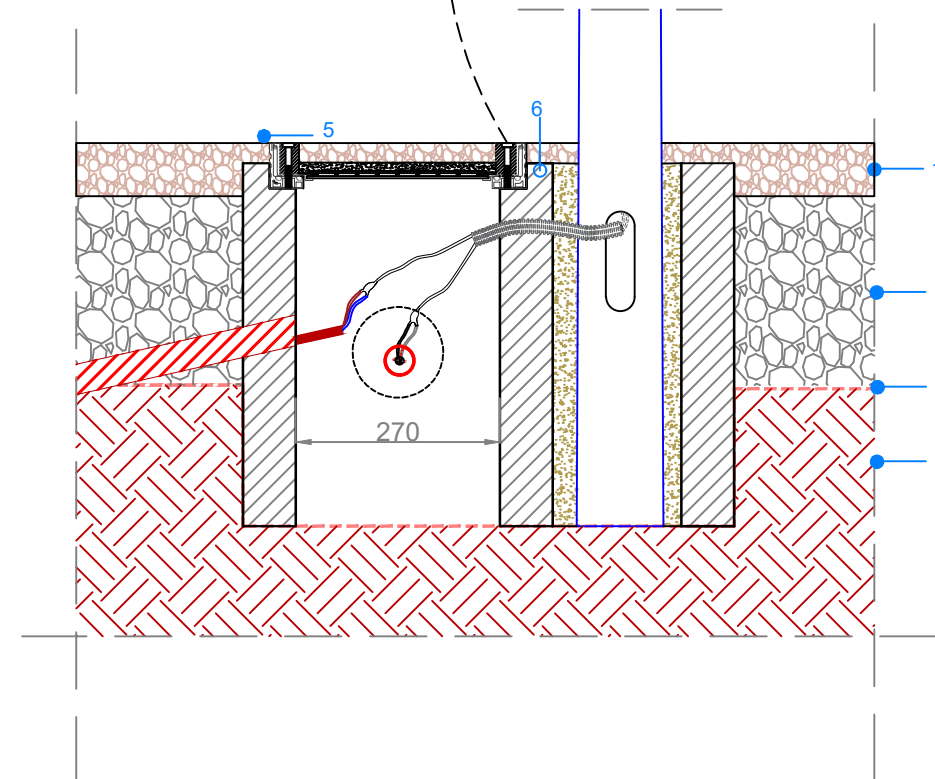
Chiusino a Riempimento
H=60 mm

Vista dall'alto Pavimentazione Ecodrain



1. Strato in calcestruzzo drenante tipo Ecodrain. sp. 70mm

Sezione A-A

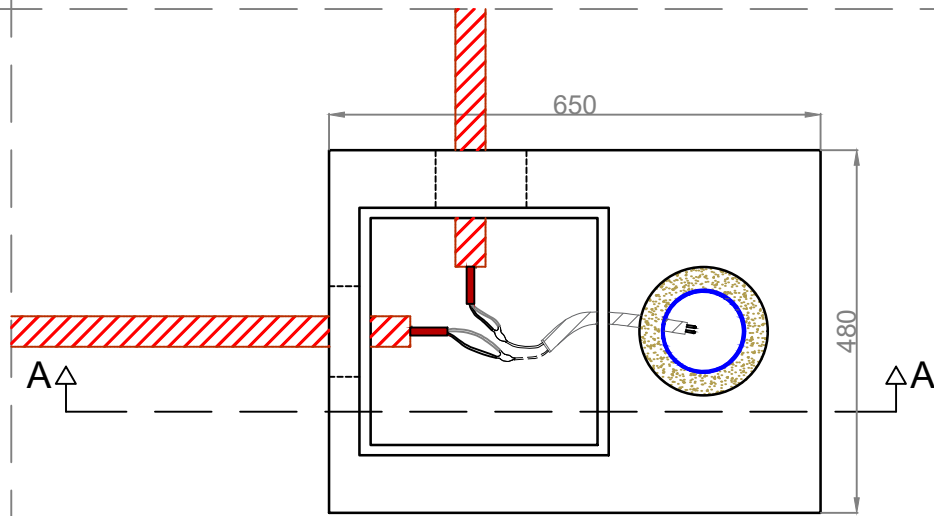


1. Strato in calcestruzzo drenante tipo Ecodrain. sp. 70mm
2. Strato in misto granulometricamente stabilizzato sp. totale 250mm
3. Telo in T.N.T. a filo continuo gr./mq.350
4. Piano di posa compattato
5. Chiusino a Riempimento
6. Plinto prefabbricato di dimensioni 48 x 65 x 48 cm (h)

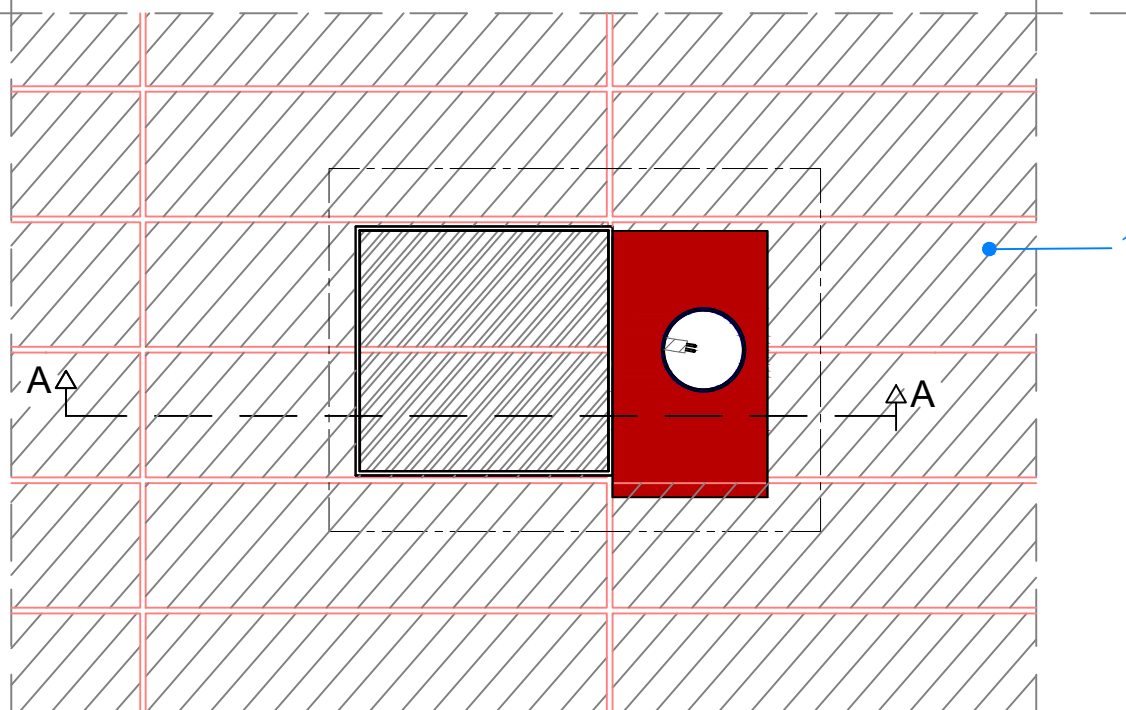
Per le tipologie di cavi passanti e la dimensione dei corrugati si rimanda alla tavola "AFG.PE.ELT.G.025/026/027_01 - Planimetria passaggio cavi".

<https://www.grigliatibaldassar.com/prodotti/edilizia/chiusini-da-riempimento/chiusino-alu-tech/>

Particolare Pianta Plinto Prefabbricato
Scala 1:10 (mm)

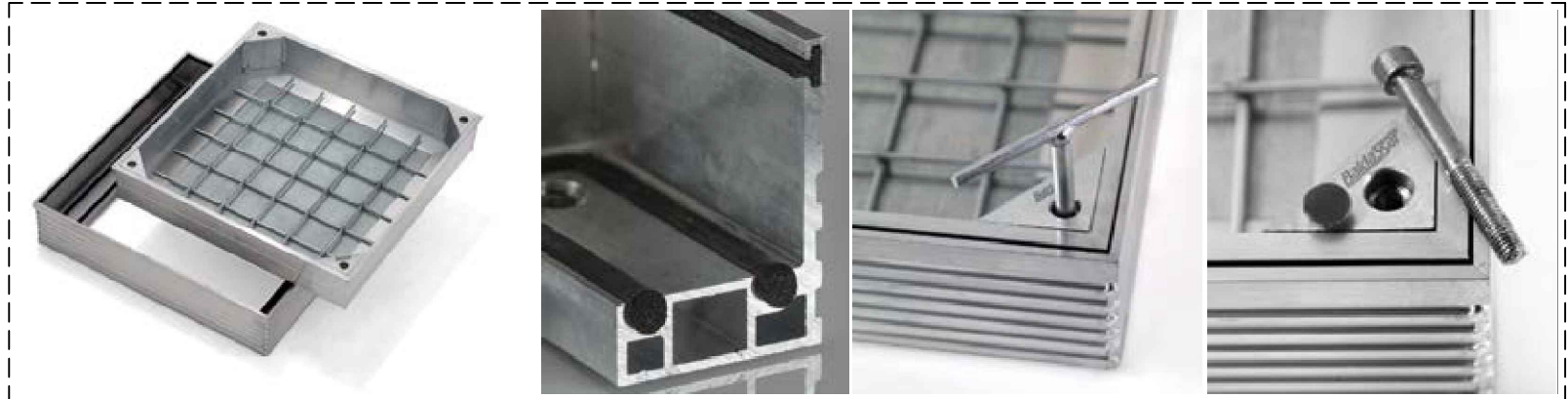


Particolare Pianta Pavimentazione Betonella
Scala 1:10 (mm)



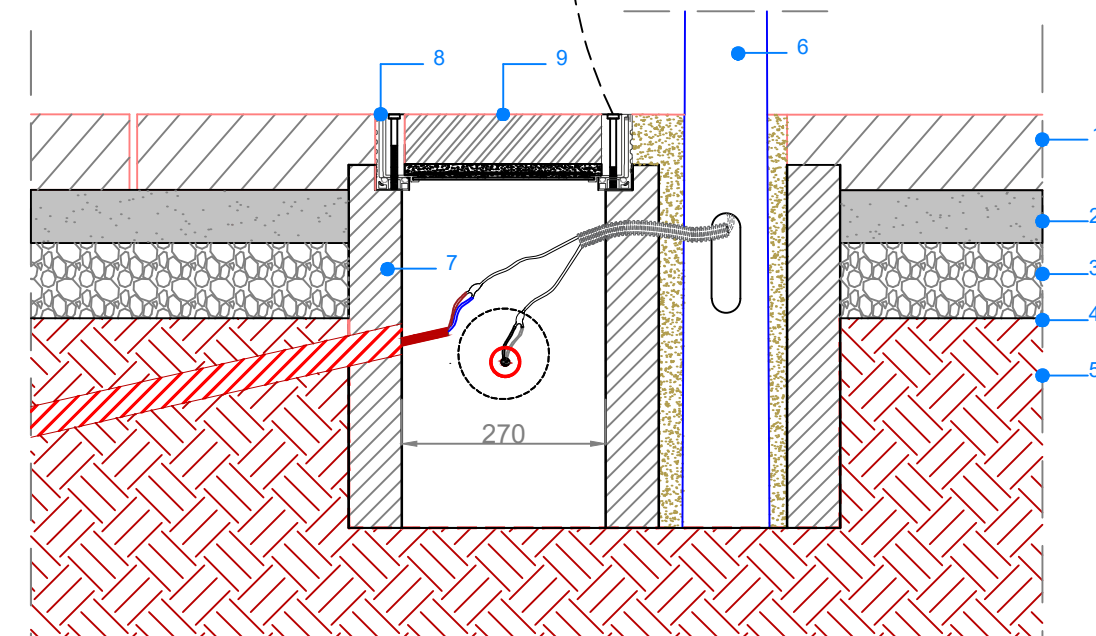
1. Pavimentazione in betonella drenante.

Per le tipologie e i requisiti della pavimentazione scelta si rimanda alla tavola "AFG.PE.ARC.R.002_01 - Capitolato speciale - Parte Tecnica".



Chiusino a Riempimento
H=100 mm

Sezione A-A

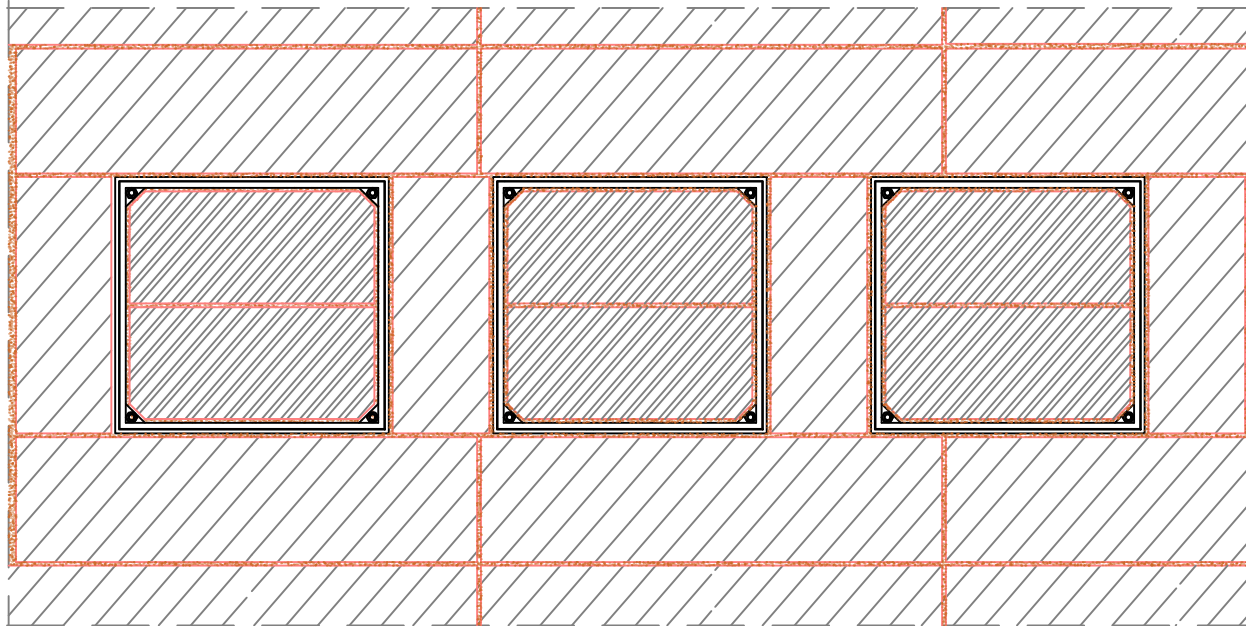


1. Pavimentazione in betonella drenante.
2. Riporto di posa da circa 50-70 mm di sabbia granita (0-6 lavata)
3. Misto granulare non legato sp. 10 cm
4. Geotessuto
5. Piano di posa compattato
6. Palo illuminazione di 5 metri fuori terra
7. Plinto prefabbricato di dimensioni 48 x 65 x 48 cm (h)
8. Chiusino a riempimento di dimensioni 34 x 34 x 14 cm (h)
9. Betonella da 6 cm

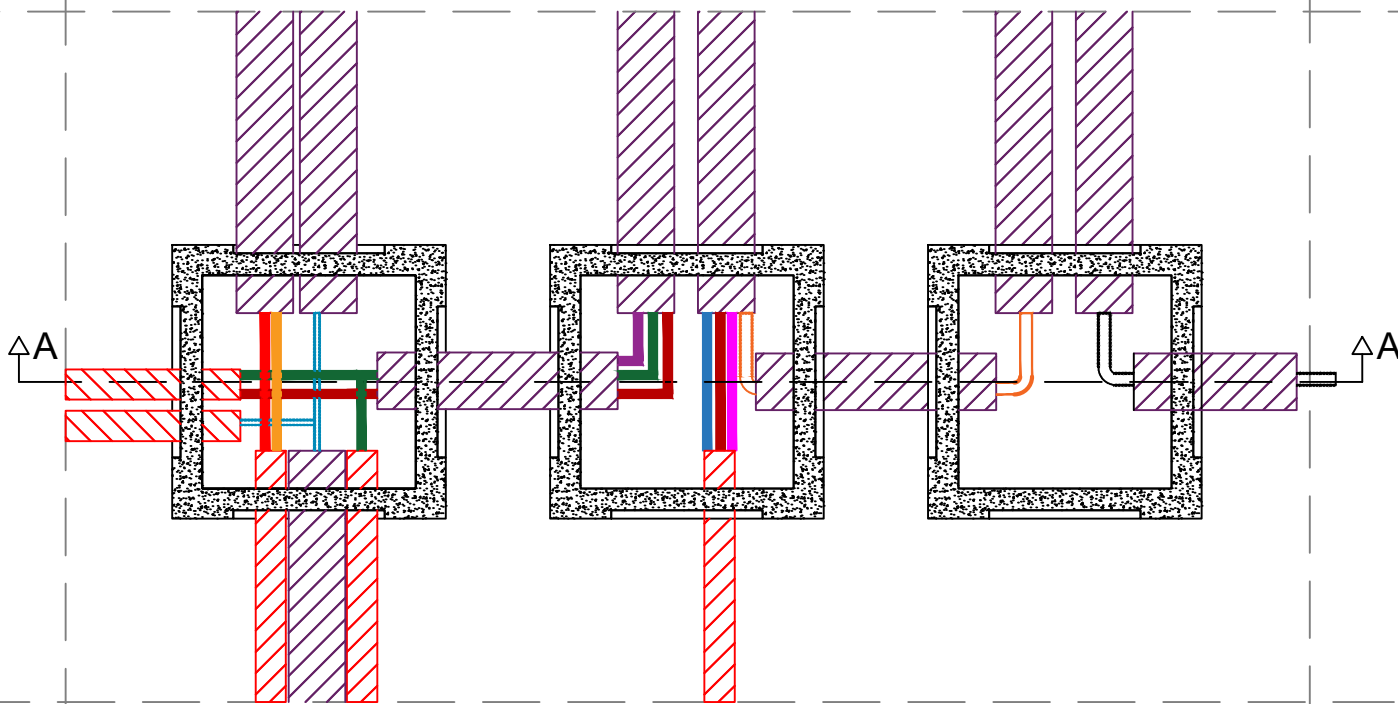
Per le tipologie di cavi passanti e la dimensione dei corrugati si rimanda alla tavola "AFG.PE.ELT.G.025/026/027_01 - Planimetria passaggio cavi".

Per le tipologie e i requisiti della pavimentazione scelta si rimanda alla tavola "AFG.PE.ARC.R.002_01 - Capitolato Speciale - Parte Tecnica".

Pianta



Vista Pozzetti

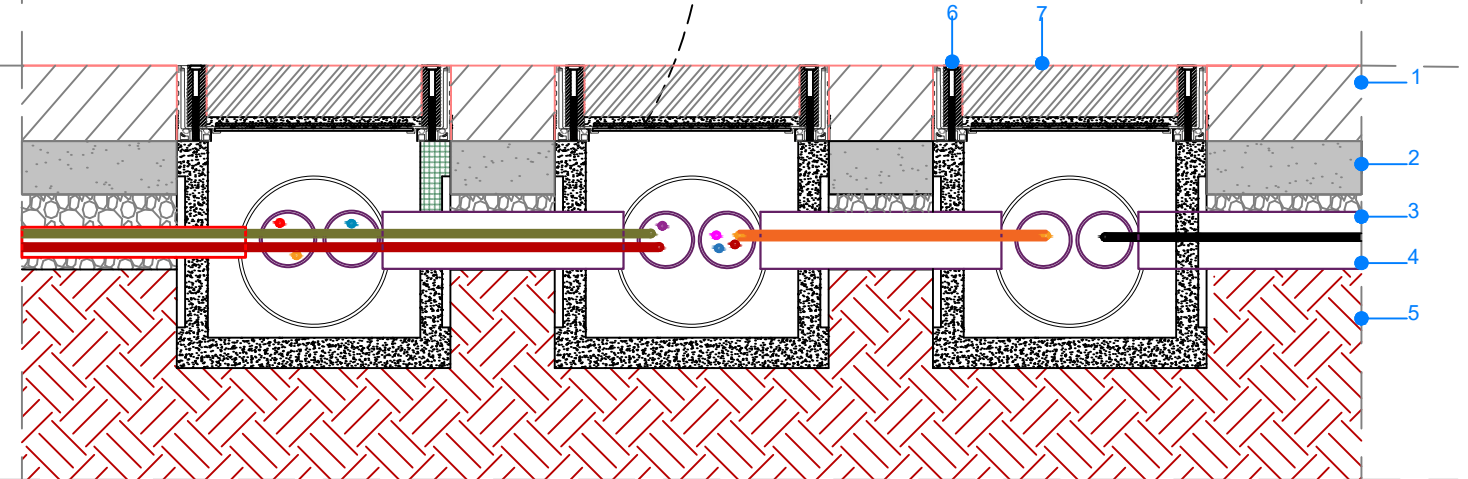


<https://www.grigliatibaldassar.com/prodotti/edilizia/chiusini-da-riempimento/chiusino-alu-tech/>



Chiusino a Riempimento H=100 mm

Sezione A-A



1. Pozzetto in cls 30x30 cm
[Vedi specifiche a pag. 38 del catalogo: https://www.superbloppiccinini.it/Catalogo_2022_Rev_E.pdf]

Per le tipologie di cavi passanti e la dimensione dei corrugati si rimanda alla tavola "AFG.PE.ELT.G.025/026/027_01 - Planimetria passaggio cavi".

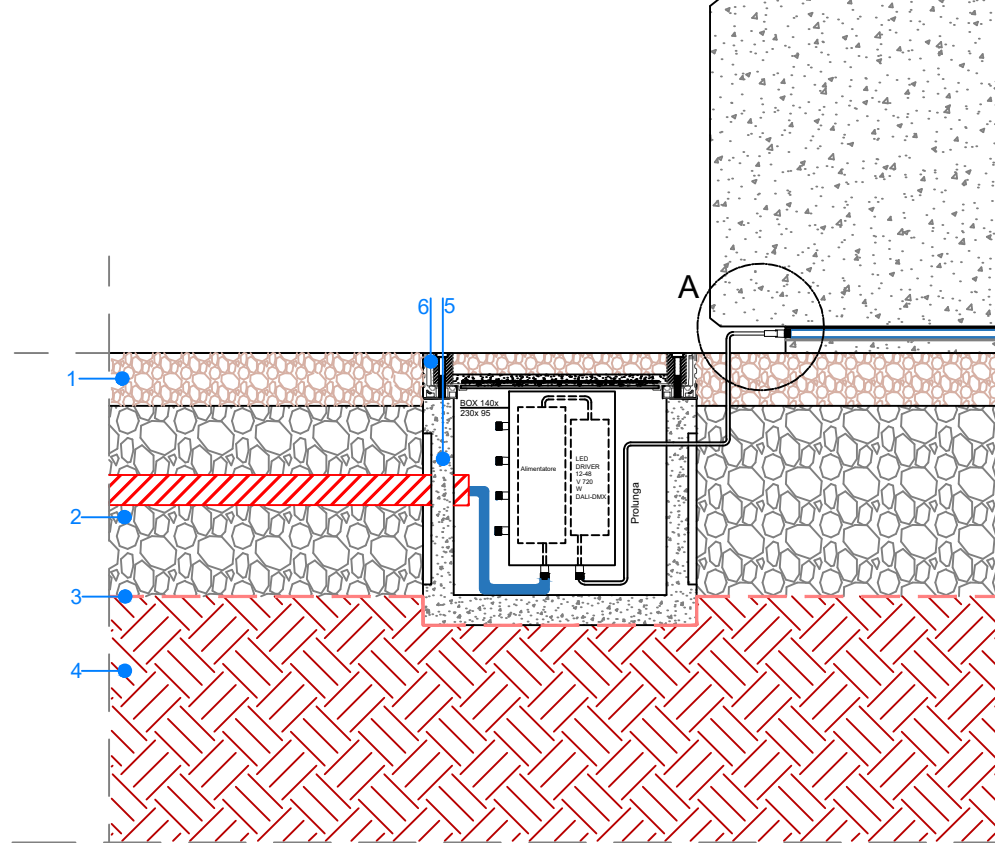
1. Pavimentazione in betonella drenante.
2. Riporto di posa da circa 50-70 mm di sabbia granita (0-6 lavata)
3. Misto granulare non legato sp. 10 cm
4. Geotessuto
5. Piano di posa compattato
6. Chiusino a riempimento di dimensioni 34 x 34 x14 cm (h)
7. Betonella da 6 cm

Per le tipologie di cavi passanti e la dimensione dei corrugati si rimanda alla tavola "AFG.PE.ELT.G.025/026/027_01 - Planimetria passaggio cavi".

Per le tipologie e i requisiti della pavimentazione scelta si rimanda alla tavola "AFG.PE.ARC.R.002_01 - Capitolato Speciale - Parte Tecnica".

Caso di panchina lineare su Ecodrain

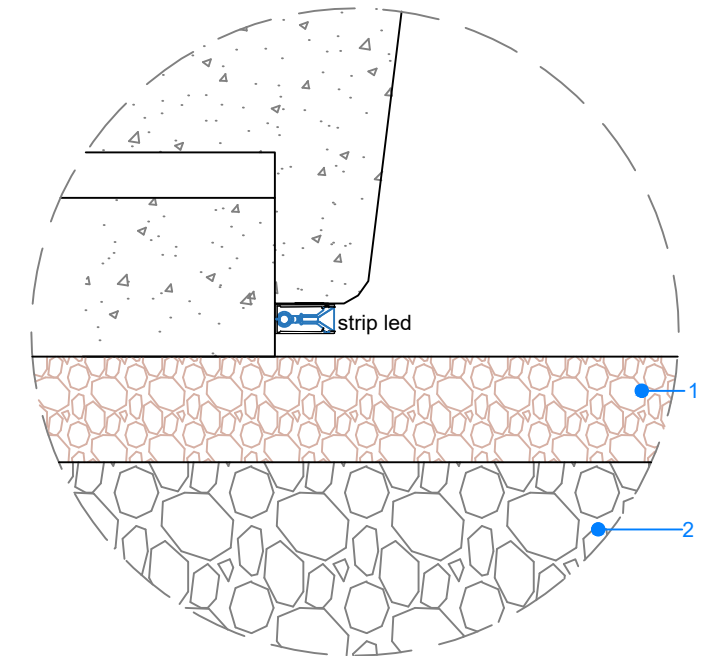
Vista Frontale
Scala 1:10



1. Strato in calcestruzzo drenante tipo Ecodrain. sp. 70mm
2. Strato in misto granulometricamente stabilizzato sp. totale 250mm
3. Telo in T.N.T. a filo continuo gr./mq.350
4. Piano di posa compattato
5. Pozzetto prefabbricato di dimensioni 30x30 cm
[Vedi specifiche a pag. 38 del catalogo: https://www.superbloppiccinini.it/Catalogo_2022_Rev_E.pdf]
6. Chiusino a riempimento H=60 mm
[<https://www.grigliatibaldassar.com/prodotti/edilizia/chiusini-da-riempimento/chiusino-alu-tech/>]

Per le tipologie di cavi passanti e la dimensione dei corrugati si rimanda alla tavola "AFG.PE.ELT.G.032_01 - Planimetria passaggio cavi"

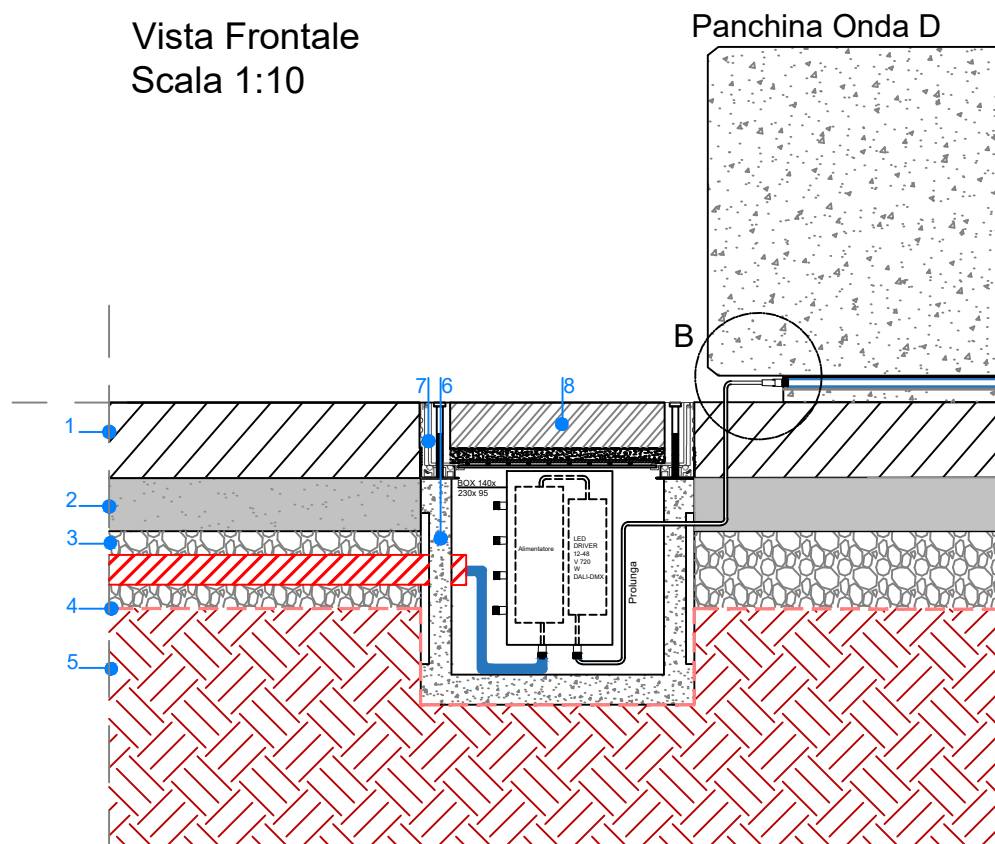
Particolare A Panchina Onda D
Scala 1:5



1. Strato in calcestruzzo drenante tipo Ecodrain. sp. 70mm
2. Strato in misto granulometricamente stabilizzato sp. totale 250mm

Caso di panchina lineare su Betonella

Vista Frontale
Scala 1:10

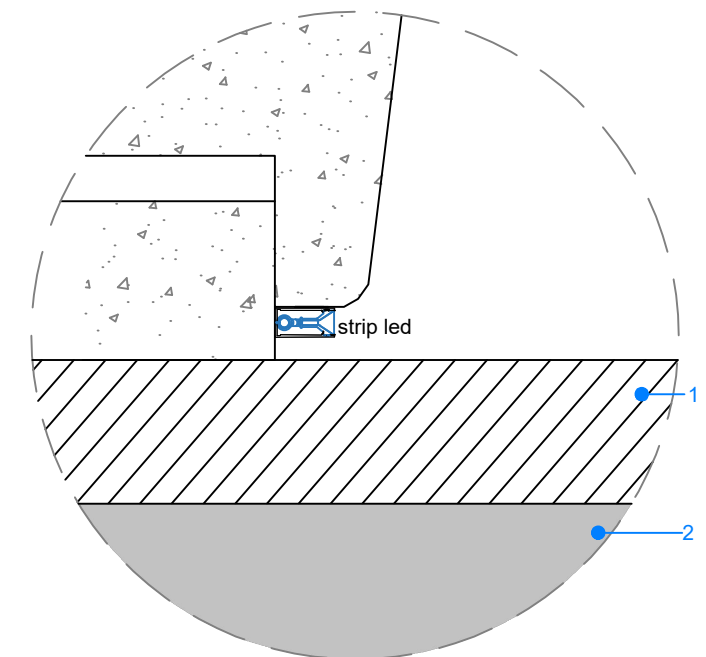


1. Pavimentazione in betonella drenante.
2. Riporto di posa da circa 50-70 mm di sabbia granita (0-6 lavata)
3. Misto granulare non legato sp. 10 cm
4. Geotessuto
5. Piano di posa compattato
6. Pozzetto prefabbricato di dimensioni 30x30 cm
[Vedi specifiche a pag. 38 del catalogo: https://www.superbloppiccinini.it/Catalogo_2022_Rev_E.pdf]
7. Chiusino a riempimento H=100 mm
[<https://www.grigliatibaldassar.com/prodotti/edilizia/chiusini-da-riempimento/chiusino-alu-tech/>]
8. Betonella da 6 cm

Per le tipologie di cavi passanti e la dimensione dei corrugati si rimanda alla tavola "AFG.PE.ELT.G.032_01 - Planimetria passaggio cavi".

Per le tipologie e i requisiti della pavimentazione scelta si rimanda alla tavola "AFG.PE.ARC.R.002_01 - Capitolato Speciale - Parte Tecnica".

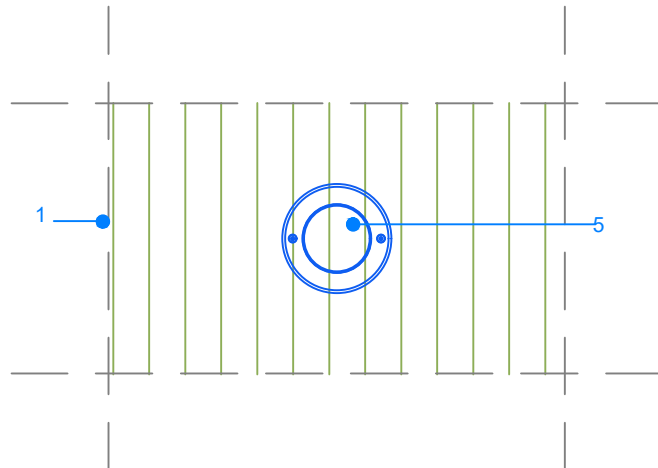
Particolare B Panchina Onda D
Scala 1:5



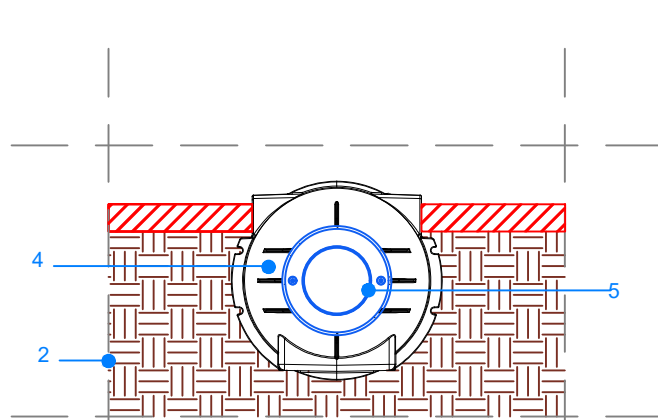
1. Pavimentazione in betonella drenante.
2. Riporto di posa da circa 50-70 mm di sabbia granita (0-6 lavata)

Per le tipologie e i requisiti della pavimentazione scelta si rimanda alla tavola "AFG.PE.ARC.R.032_01 - Capitolato Speciale - Parte Tecnica".

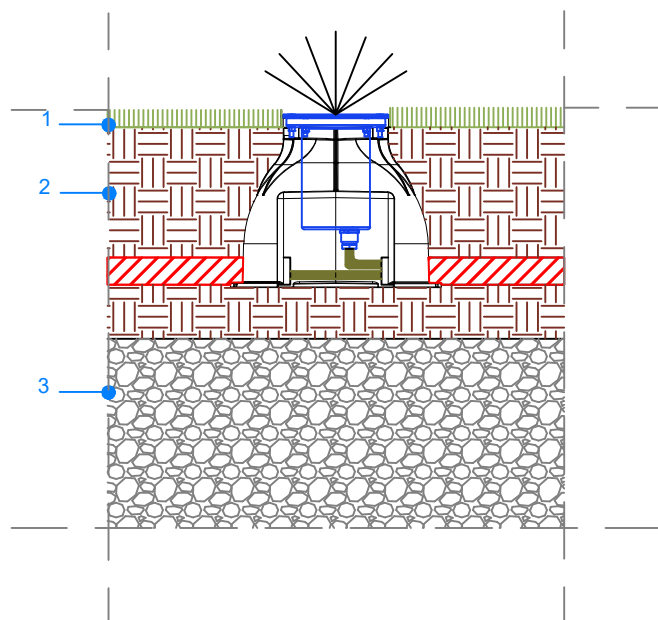
Pianta



Vista dall'alto faretto

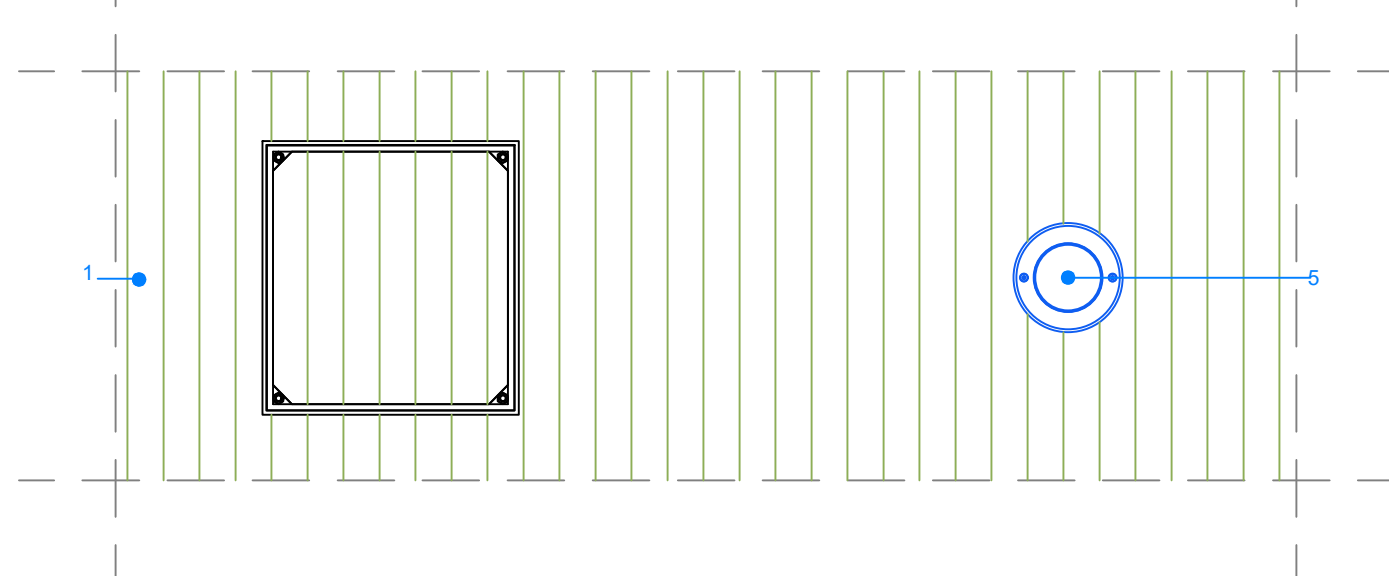


Vista frontale

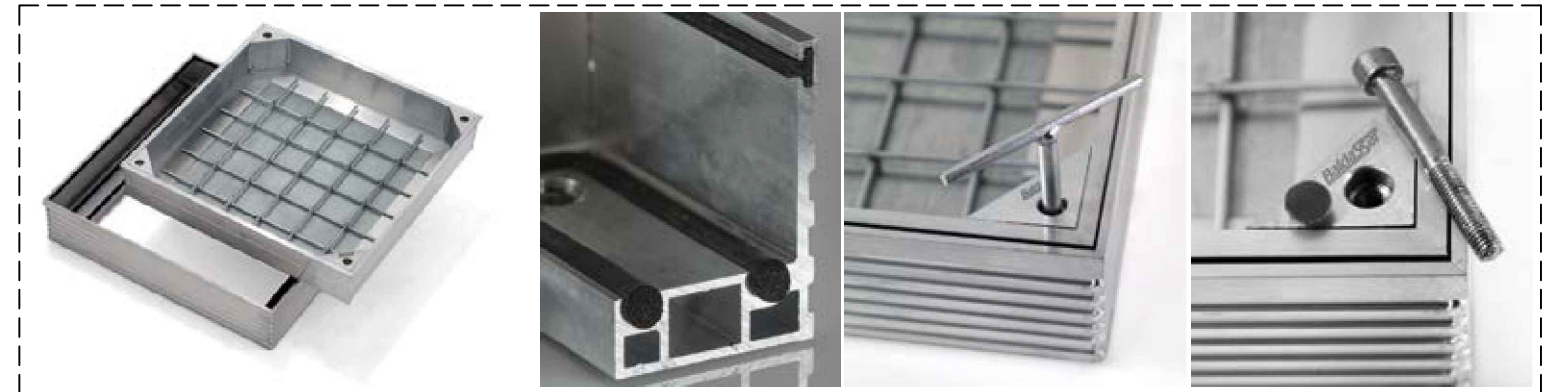


- 1. Manto erboso
- 2. Strato di terreno vegetale
- 3. Strato misto granulare drenante Sp 200 mm
- 4. Casseforma per faretto
- 5. Faretto da incasso

Pianta

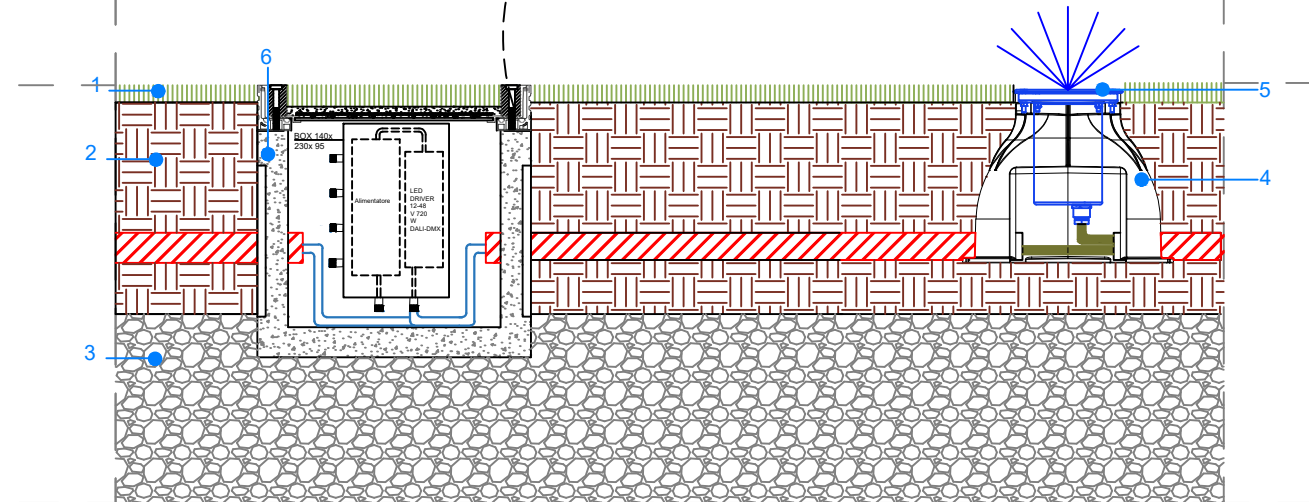


<https://www.grigliatibaldassar.com/prodotti/edilizia/chiusini-da-riempimento/chiusino-alu-tech/>



Chiusino a Riempimento
H=60 mm

Vista frontale

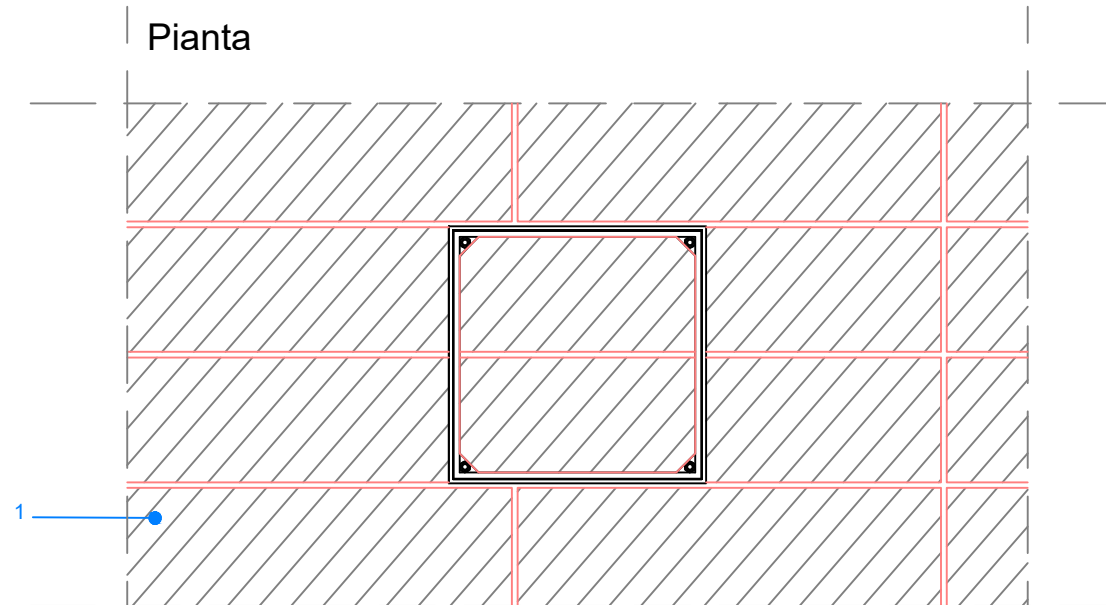


- 1. Manto erboso
- 2. Strato di terreno vegetale
- 3. Strato misto granulare drenante Sp 200 mm
- 4. Casseforma per faretto
- 5. Faretto da incasso
- 6. Pozzetto in cls 30x30 cm

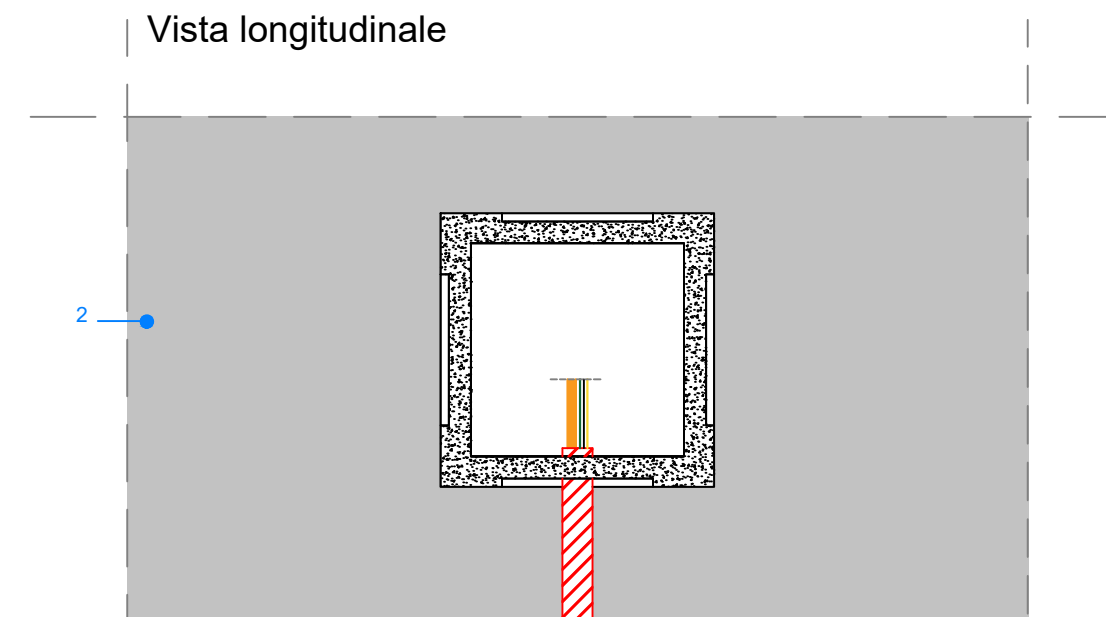
[Vedi specifiche a pag. 38 del catalogo: https://www.superbloppiccinini.it/Catalogo_2022_Rev_E.pdf]

Per le tipologie di cavi passanti e la dimensione dei corrugati si rimanda alla tavola "AFG.PE.ELT.G.025/026/027_01 - Planimetria passaggio cavi".

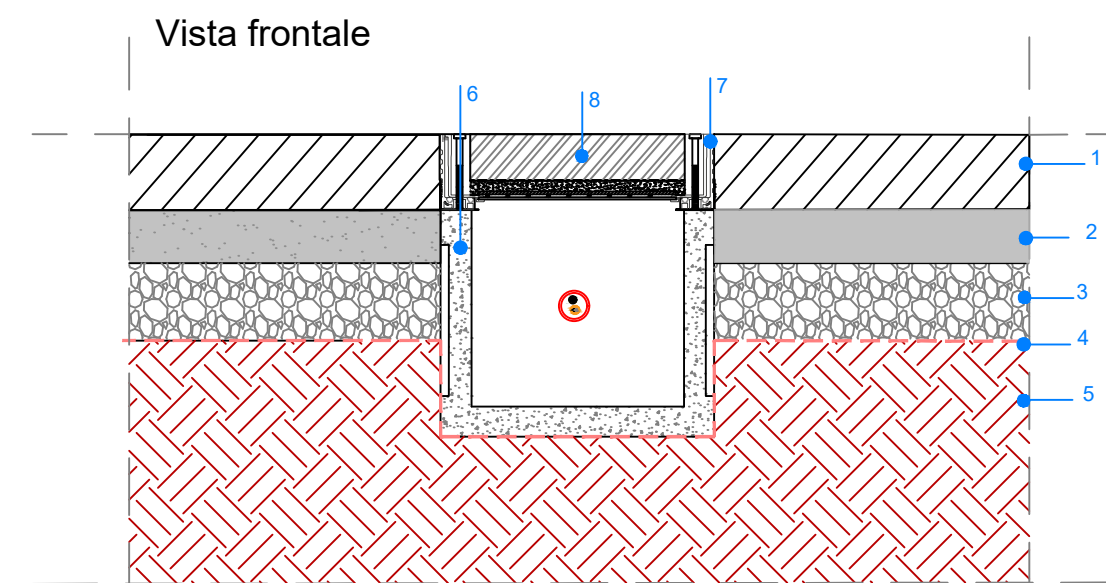
Pianta



Vista longitudinale



Vista frontale



1. Pavimentazione in betonella drenante.
2. Riporto di posa da circa 50-70 mm di sabbia granita (0-6 lavata)
3. Misto granulare non legato sp. 10 cm
4. Geotessuto
5. Piano di posa compattato
6. Pozzetto prefabbricato di dimensioni 30x30 cm
[Vedi specifiche a pag. 38 del catalogo: https://www.superbloppiccinini.it/Catalogo_2022_Rev_E.pdf]
7. Chiusino a riempimento H=100 mm
[<https://www.grigliatibaldassar.com/prodotti/edilizia/chiusini-da-riempimento/chiusino-alu-tech/>]
8. Betonella da 6 cm

Per le tipologie di cavi passanti e la dimensione dei corrugati si rimanda alla tavola "AFG.PE.ELT.G.025/026/027_01 - Planimetria passaggio cavi".

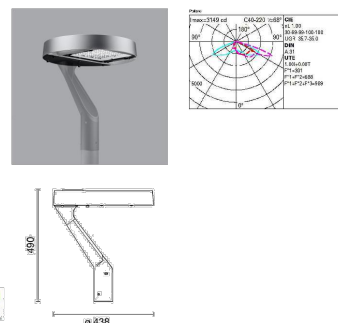
Per le tipologie e i requisiti della pavimentazione scelta si rimanda alla tavola "AFG.PE.ARC.R.002_01 - Capitolato Speciale - Parte Tecnica".

Dettaglio corpi illuminanti "tipo"

● iGuzzini - Alley (Ottica ST1.5U)

Apparecchio di illuminazione LED monocromatico Warm White con ottica stradale a luce diretta. Il vano ottico è installabile tramite braccio.

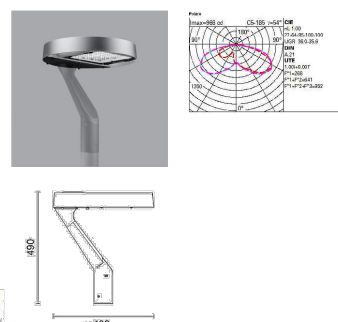
Cablaggio: On/Off
 Classi di protezione: IK08;IP66
 Flusso totale emesso [Lm]: 4660
 Potenza totale [W]: 32.1
 Efficienza luminosa [Lm/W]: 145.2
 Temperatura colore [K]: 3000
 Configurazione ottica: Intensity class= G*3



● iGuzzini - Alley (Ottica SMC)

Apparecchio di illuminazione LED monocromatico Warm White con ottica stradale a luce diretta. Il vano ottico è installabile tramite braccio.

Cablaggio: On/Off
 Classi di protezione: IK08;IP66
 Flusso totale emesso [Lm]: 3693
 Potenza totale [W]: 26.9
 Efficienza luminosa [Lm/W]: 137.3
 Temperatura colore [K]: 3000
 Configurazione ottica: Simmetrica comfort

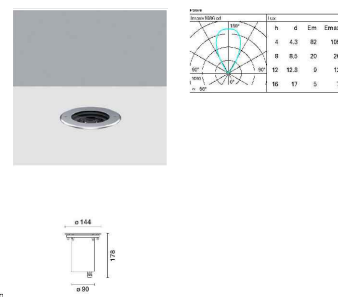


Per ulteriori specifiche inerenti i corpi illuminanti si rimanda all'elaborato "AFG.PE.ELT.R.004_01 - Capitolato Speciale - Parte Tecnica – Progetto impianti elettrici e speciali".

● iGuzzini - Light Up

Apparecchio di illuminazione LED monocromatico di colore bianco ad incasso, applicabile a pavimento o terreno.

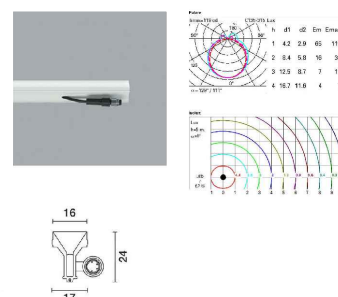
Cablaggio: Alimentatore elettronico
 Classi di protezione: IK10;IP66
 Flusso totale emesso [Lm]: 1287
 Potenza totale [W]: 11.7
 Efficienza luminosa [Lm/W]: 110
 Temperatura colore [K]: 3000
 Configurazione ottica: Wide Flood



■ iGuzzini - Underscore InOut

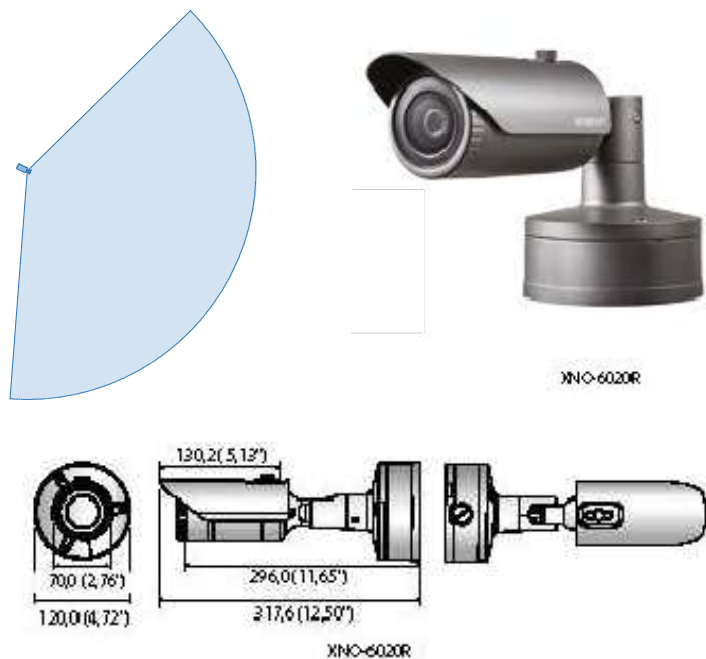
Apparecchio di illuminazione LED lineare monocromatico Warm White realizzato su circuito flessibile bianco da 24 Vdc L=1004mm.

Cablaggio: Dimmerazione DALI
 Classi di protezione: IK10;IP68
 Flusso totale emesso [Lm]: 461
 Potenza totale [W]: 6.7
 Efficienza luminosa [Lm/W]: 68.8
 Temperatura colore [K]: 2900



Dettaglio telecamere "tipo"

XNO-6020R

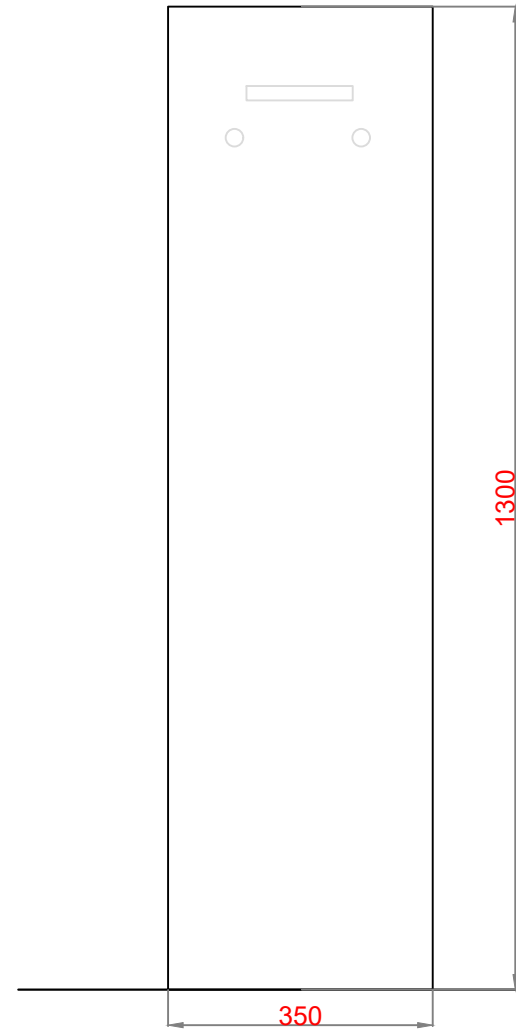


Videocamera tipo XNO-6020R

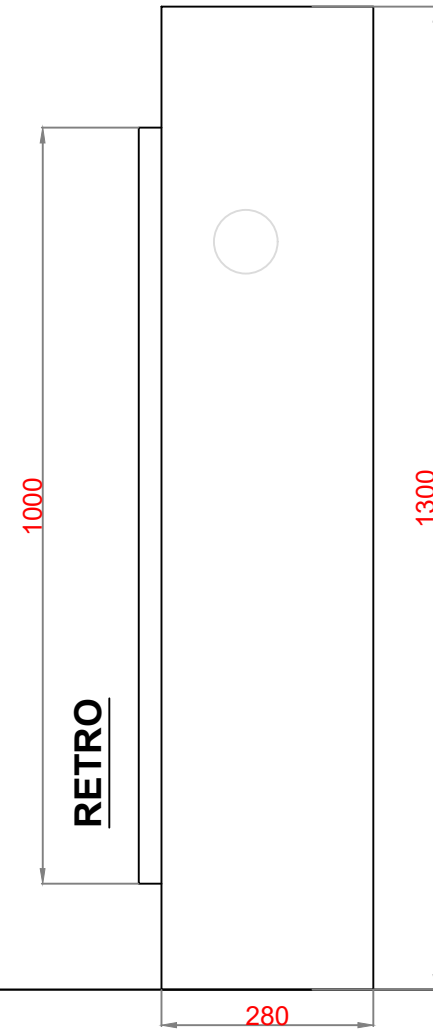
- risoluzione max 2 megapixel (1920 x 1080);
- obiettivo fisso integrato da 4 mm;
- max 60 fps a tutte le risoluzioni (H.265 / H.264);
- supporta codec H.265, H.264, MJPEG, Streaming video multipli;
- Day&Night (ICR), WDR (150 dB), Defog;
- stazionamento;
- rilevazione direzione;
- Defog;
- Rilevazione audio;
- Tracking automatico digitale;
- Classificazione suoni;
- Heatmap;
- Contapersone;
- Gestione code;
- Manomissione;
- Motion detector, PTZ handover;
- ingresso per schede SD/SDHC/SDXC (Max 512 GB), PoE / 12 V DC;
- hallway view, supporta WiseStream II;
- 30 m, IP67 / IP66, NEMA 4X, IK10;
- supporta LDC (Correzione della Distorsione Ottica).

Per ulteriori specifiche inerenti i corpi illuminanti si rimanda all'elaborato
"AFG.PE.ELT.R.004_01 - Capitolato Speciale - Parte Tecnica – Progetto impianti elettrici e speciali".

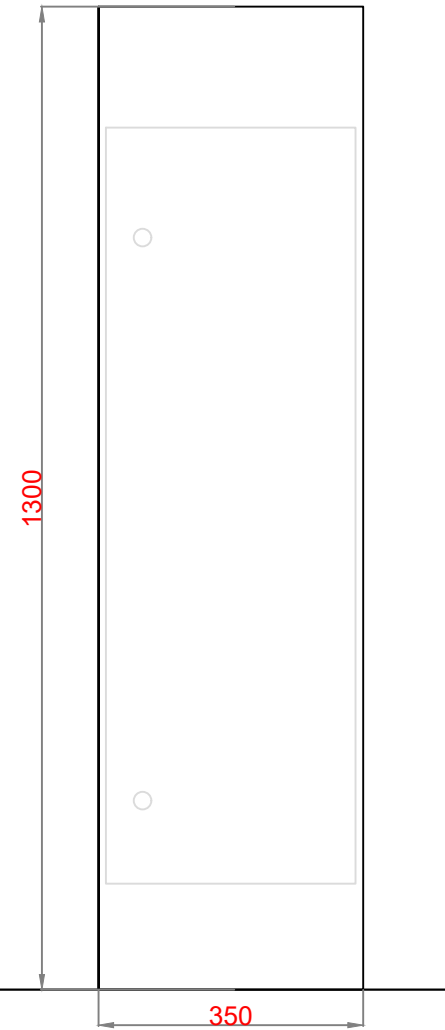
PROSPETTO FRONTALE



PROSPETTO LATERALE



PROSPETTO POSTERIORE



PLINTO

